

高清音质触控会议电话

亿联新一代高清IP会议电话CP920搭载全新的Y型外观以及触控式键盘,为您带来全新的会议体验。CP920配备全新开发的麦克风以及亿联独特的噪音消除技术,拥有超清华丽音质,为您提供清晰自然的语音通话体验。此外,您还可通过蓝牙将CP920与您的移动设备(例如:智能手机,PC设备等)相连,实现多种模式UC混合会议。作为一款全新的IP会议电话,CP920支持双模通话,不仅支持SIP网络,还支持传统模拟电话线路(PSTN),有效地保护了用户投资。

CP920专为中小型会议室量身定制,拥有强大的语音会议功能和简易的会议控制操作,为您提供全新的语音会议解决方案,是您会议室的理想办公助手。



重点特征

全新的触控体验

新款 CP920 拥有独特的 Y 型外观,象征亿联 (Yealink) 的英文首字母 Y,采用全新的触控式键盘,相比传统的按压式键盘,能有效避免会议过程中因为键盘操作带入杂音,提升拾音效果。

高清音质

CP920 拥有超高清音质,内置三麦矩阵,主机拾音距离可达 6 米,保证 360°全方位无死角拾音效果,加上亿联先进的噪音消除技术,有效地降低杂音干扰,隔离无效音源,为您带来优质的会议通话体验,使您可以清晰的聆听每一个与会者的发言,会议沟通更加顺畅,犹如面对面沟通。

SIP/PSTN 双模式

通过 CPN10, CP920 会议电话支持在传统的 PSTN 网络下单独使用,也可以在 SIP 网络和 PSTN 下灵活地转换使用,优化企业在会议电话中的投入产出。支持 SIP 和 PSTN 双模式,还可以帮助参会者灵活邀请 SIP 网络、PSTN 网络的用户参会,真正实现便捷的会议通话体验。两个 CPN10 级联,实现 PSTN 本地三方会议,无需通过额外 PSTN 服务器,节省费用。

多模 UC 混合会议

CP920 会议电话最多可以支持邀请 5 方成员加入电话会议,有效帮助您节省相关差旅费用。作为新一代高清 IP 会议电话,CP920 支持多种模式 UC 混合会议,您可以通过蓝牙将 CP920 与您的智能手机或者 PC 设备连接通话,CP920 秒变外接式会议电话,将蓝牙通话、SIP 通话以及 PSTN 通话三种模式合并,即可实现不同终端,不同协议的混合会议。

- 超高清音质,全双工技术
- 亿联噪音消除技术
- 6米麦克风拾音半径,360°矩阵麦克风拾音范围
- 内置三麦矩阵
- 触控式键盘
- 3.1英寸248x120像素的黑白背光显示屏
- 支持PoE
- 5方音频会议
- 内置Wi-Fi模块(2.4GHz, 802.11.b/g/n)
- 内置蓝牙4.0模块
- 外接U盘实现会议录播
- 支持两个CPN10级联,组建三方PSTN会议
- 多模UC混合会议

音频特征

- 优质高清音质
- 亿联噪声消除技术
- 背景噪声抑制
- 接收端智能降噪
- 6米的麦克风拾音半径
- 适用于中小型会议室
- 内置三麦矩阵，360度全向拾音
- 内置56mm直径，5w功率的喇叭
- 全双工技术
- 回音消除，320ms的尾音
- 编解码：G722, G722.1C, G726, G.729, G.729A, G723, iLBC, Opus, PCMA, PCMU
- DTMF: In-band, Out-of-band (RFC 2833)和SIP INFO
- VAD, CNG, PLC, AJB, AGC

话机特征

- 1个VoIP帐号
- 五方会议，会议录播
- Flash闪断
- 呼叫保持，静音，免打扰
- 重拨，回拨，呼叫等待，热线
- 呼叫转移，通话转接，拨号规则
- 铃声选择/导入/删除
- 手动或自动设置时间
- 音量调节
- 支持蓝牙连接个人移动设备

通讯录

- 本地地址簿：1000条
- XML/LDAP 远程通讯录
- 智能搜索，拨号智能匹配
- 通讯录搜索/导入/导出
- 呼叫记录：所有记录/已拨/已接/未接/转移来电
- 黑名单

IP-PBX特征

- 对讲机，组播
- 匿名呼叫

- 匿名呼叫拒接
- 语音信息
- 通话截答

用户界面

- 带背光3.1英寸248x120分辨率图形液晶屏
- 25个按键：4个软键，摘机键，挂机键，蓝牙键，静音键，音量调节键，2个导航键，OK键，12个数字按键
- 键盘锁
- 支持中文
- 来电信息：联系人名称，号码

接口

- 1个PSTN接口 (RJ11)
- 1个百兆网口
- 内置Wi-Fi (2.4GHz, 802.11.b/g/n)
- 内置蓝牙4.0模块
- 支持PoE (IEEE 802.3af), class 3
- 1个USB 2.0接口
- 1个安全锁孔

网络安全

- SIP v1 (RFC2543), v2 (RFC3261)
- SIP备份服务器
- IPv4/IPv6
- 支持STUN内网穿透
- SIP 连接模式：代理模式、对等直连模式
- IP地址分配模式：静态/ 动态
- 支持HTTP/ HTTPS服务
- 通过SNTP自动同步日期和时间
- 支持UDP/TCP/DNS-SRV (RFC 3263)
- QoS: 802.1p/Q tagging (VLAN), Layer 3 ToS, DSCP
- 支持SRTP语音加密协议
- 支持TLS信令加密
- HTTPS 证书管理
- 配置文件加密
- 支持信息验证机制MD5/MD5-SES

配置管理

- 支持三种配置模式：网页、话机及自动配置
- 支持FTP/TFTP/HTTP/HTTPS/PnP方式的自动更新
- 支持PnP 方式自动部署
- 零部署，TR-069
- 恢复出厂设置，重启
- 抓包和系统日志导出

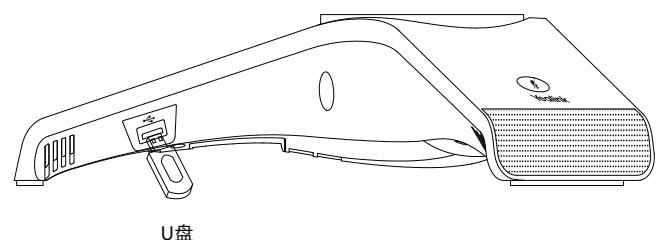
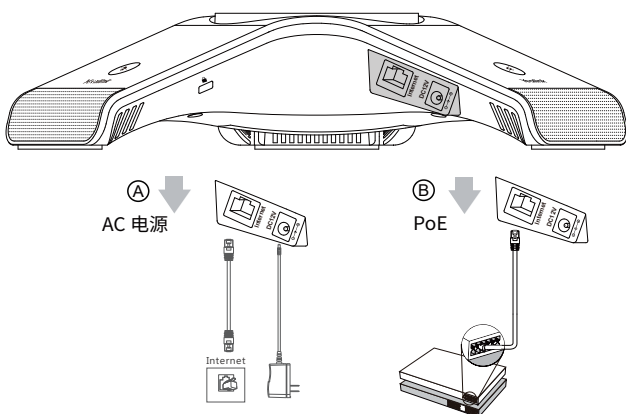
其它物理特征

- 颜色：太空银
- 电源适配器：12V/1A直流输出
- 功耗 (用电源适配器)：3w-3.8w
- 功耗 (PoE)：3.9w-7.6w
- 裸机尺寸 (W*D*H)：307.8mm*298.5mm*66.9mm
- 操作环境温度：10~90%
- 操作环境温度：-10~40°C

外箱包装

- 包装清单：
 - Yealink CP920 IP会议电话
 - 7.5米 UTP超五类以太网线
 - 快速入门指南
 - 电源适配器
- 数量/ 箱：5件
- 净重/ 箱：8.046 kg
- 毛重/ 箱：9.062 kg
- 彩盒尺寸：336mm*364mm*112mm
- 外包装尺寸：587mm*348mm*376mm

认证



关于亿联

厦门亿联网络技术股份有限公司（股票代码：300628）是国际领先的企业通信与协作解决方案提供商，面向全球提供“云+端”视频会议服务。亿联网络以研发为核心，坚持自主创新，拥有世界领先的云计算、音视频及图像处理等核心技术专利，构筑了全场景、云端融合的音视频会议与协作解决方案。亿联网络致力于让沟通更简单、更高效，帮助企业提高效率和竞争力。其自主品牌Yealink畅销美国、英国、澳大利亚等 140 多个国家和地区，SIP 话机市场占有率为全球第一。

版权所有

版权所有©2020 厦门亿联网络技术股份有限公司

版权所有©2020 厦门亿联网络技术股份有限公司 版权所有。未经Yealink(厦门)网络科技有限公司明确书面许可，不得以任何形式、任何手段(电子、机械、影印、录音或其他方式)或出于任何目的复制或传播本文档中的任何部分。

技术支持

请访问<http://support.yealink.com>获取最新的固件版本、产品手册等材料，FAQ中可以找到常见问题及解决方案，为了方便您更好的获取相关的技术支持服务，您可登录<https://ticket.yealink.com>提交您的相关问题，我们将有专业人员为您解答。



厦门亿联网络技术股份有限公司
网址: www.yealink.com.cn
地址: 福建省厦门市湖里高新园区
岭下北路1号亿联研发大楼
版权©亿联网络技术股份有限公司2020