

中小型会议室语音会议的超级助手

亿联 IP 会议电话 CP860, 专为容纳 1-16 人的中小型会议室设计, 用户可以选配扩展麦克风来扩展覆盖范围。CP860 拥有超高清音质、内置 3 个麦克风阵列、全双工技术以及回音消除技术, 使用户可以获得丰富、清晰、身临其境的听觉感受。CP860 还提供很多实用功能, 如会议录播功能, 用户可以方便地录制和回放会议内容; 联动功能, 连接 CP860 和计算机 / 移动电话 / 平板电脑, 实现多平台混合会议。这些功能为用户提供更便捷的会议通话体验。

重点特征

超高清音质

CP860的超高清音质、全双工技术以及回音消除技术, 使用户可以获得丰富、清晰、身临其境的听觉感受。

超强拾音

CP860拥有长达3米的拾音半径, 覆盖了中小型会议室的需求; 内置3个麦克风阵列, 360°全向拾音; 同时, 可外接扩展麦克风将拾音距离扩大至5米。与会者可以坐在会议室任意位置享用高质量会议效果。

多方与会, 灵活协助

CP860可支持多达五方人员参与会议, 与会方可用手机、软电话、SIP话机、视频会议系统等任意平台接入会议, 使得身处不同地区的用户之间的协作更加灵活、紧密。

超级助手—记录重要会议内容

用户只需将U盘插入CP860, 即可快捷地使用通话录音功能, 会后还可进行录音回放, 再也不必担心遗漏重要会议内容。

多平台混合会议

连接CP860与手机或电脑, 用手机/电脑软电话建立通话, 也可以享用CP860极致的音质和拾音、及建立多方会议的功能, 用户可以充分享受卓越的跨平台会议体验。



超高清音质



扩展麦克风



五方会议



录音



手机/PC接口

- 超高清音质, 全双工技术
- 3米麦克风拾音半径, 360°矩阵麦克风拾音范围
- 可选择连接扩展麦克风, 扩展覆盖范围
- 长达320毫秒的回音尾音长度
- 支持与移动电话、PC设备的联动
- 支持五方会议
- 支持录音功能

音频特征

- 优质高清音质
- 10英尺(3米)的麦克风拾音半径
- 内置麦克风阵列, 360度全向拾音
- 内置112mm直径, 2.7w功率的喇叭
- 全双工
- 回音消除, 320ms的尾音
- 编解码: G.722, G.711(A/μ), G.729AB, iLBC
- DTMF: In-band, Out-of-band (RFC 2833) and SIP INFO
- 噪声消除, 语音活性检测 (VAD), 舒适噪声生产 (CNG), 丢包补充 (PLC), 自适应抖动缓冲 (AUB), 自动增益控制 (AGC)

话机特征

- 1个VoIP 账号
- 五方会议, 会议录播
- 呼叫保持, 静音, 免打扰
- 重拨, 回拨, 呼叫等待, 热线
- 呼叫转移, 通话转接, 拨号规则
- 铃声选择/导入/删除
- 无需SIP代理的IP直呼
- 手动或自动设置时间
- 音量调节

通讯录

- 本地地址簿: 1000条
- XML/LDAP 远程通讯录
- 智能搜索, 拨号智能匹配
- 通讯录搜索/ 导入/ 导出
- 呼叫记录: 所有记录/已拨/已接/ 未接/ 转移来电
- 黑名单

IP-PBX特征

- 对讲机, 组播
- 匿名呼叫, 匿名呼叫拒接
- 语音信息, 通话截答

用户界面

- 带背光192x64分辨率图形液晶屏
- 24个按键: 4个软键, 摘机键, 挂机键, 回拨键, 静音键, 音量调节键, 2个导航键, OK键
- 支持键盘锁
- 支持中文
- 来电信息: 联系人名称, 号码
- 自定义Logo

接口

- 1个千兆网口 (支持PoE, class 0)
- 2个扩展麦克风接口
- 1个USB 2.0接口
- 1个3.5mm手机/PC接口
- 安全锁孔

网络安全

- SIP v1 (RFC2543), v2 (RFC3261)
- SIP备份服务器
- IPv4/ IPv6
- 支持STUN内网穿透
- SIP 连接模式: 代理模式、对等直连模式
- IP地址分配模式: 静态/ 动态
- 支持HTTP/ HTTPS服务
- 通过SNTP自动同步日期和时间
- 支持UDP/ TCP/ DNS-SRV (RFC 3263)
- QoS: 802.1p/ Q tagging (VLAN), Layer 3 ToS, DSCP
- 支持SRTP语音加密协议
- 支持TLS信令加密
- HTTPS 证书管理
- 配置文件加密
- 支持信息验证机制MD5/ MD5-SES

配置管理

- 开机向导
- 支持三种配置模式: 网页、话机及自动配置
- 支持FTP/TFTP/HTTP/HTTPS/PnP方式的自动更新
- 支持PnP 方式自动部署
- 零部署, TR-069
- 恢复出厂设置, 重启
- 抓包和系统日志导出

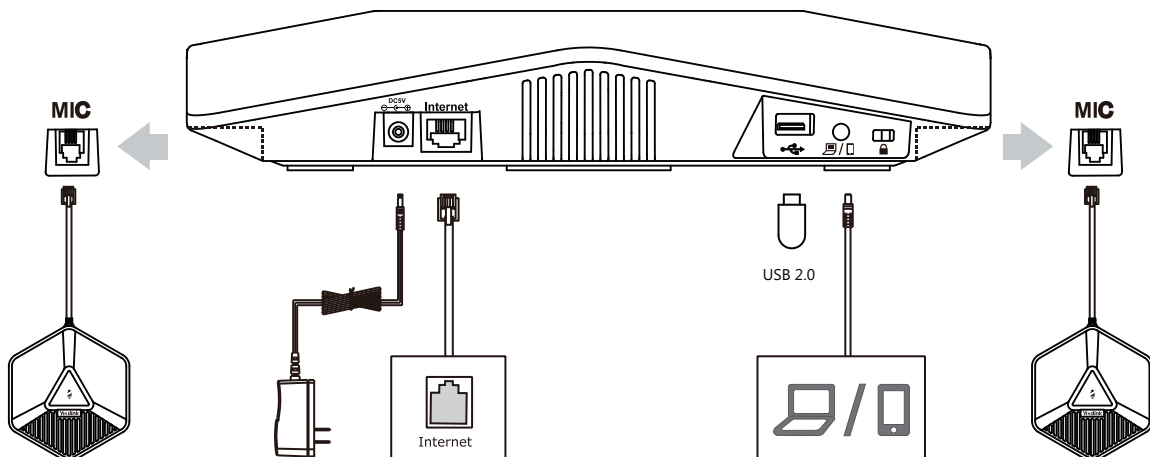
其它物理特征

- 颜色: 金属灰
- 电源适配器 (可选): 5V/2A 直流输出
- 功耗 (用电源适配器): 2.7-5.6W
- 功耗 (PoE): 3.9-8.1W
- 裸机尺寸 (W*D*H): 320mm*260mm*52mm
- 操作环境湿度: 10~95%
- 操作环境温度: -10~50°C

外箱包装

- 包装清单:
 - Yealink CP860 IP会议话机
 - 以太网线
 - 音频线 (3.5mm 接口)
 - 快速入门指南
 - 电源适配器
- 数量/ 箱: 5件
- 净重/ 箱: 8.9kg
- 毛重/ 箱: 9.9kg
- 彩盒尺寸: 334mm*365mm*96mm
- 外包装尺寸: 500mm*342mm*379mm

认证





关于亿联

厦门亿联网络技术股份有限公司（股票代码：300628）是国际领先的企业通信与协作解决方案提供商，面向全球提供“云 + 端”视频会议服务。亿联网络以研发为核心，坚持自主创新，拥有世界领先的云计算、音视频及图像处理等核心技术专利，构筑了全场景、云端融合的音视频会议与协作解决方案。亿联网络致力于让沟通更简单、更高效，帮助企业提高效率和竞争力。其自主品牌Yealink畅销美国、英国、澳大利亚等 140 多个国家和地区，SIP 话机市场占有率为全球第一。

版权所有

版权所有 ©2019 厦门亿联网络技术股份有限公司

版权所有 ©2019 厦门亿联网络技术股份有限公司 版权所有。未经 Yealink（厦门）网络科技有限公司明确书面许可，不得以任何形式、任何手段（电子、机械、影印、录音或其他方式）或出于任何目的复制或传播本文档中的任何部分。

技术支持

请访问 <http://support.yealink.com> 获取最新的固件版本、产品手册等材料，FAQ 中可以找到常见问题及解决方案，为了方便您更好的获取相关的技术支持服务，您可登录 <https://ticket.yealink.com> 提交您的相关问题，我们将有专业人员为您解答。



厦门亿联网络技术股份有限公司
网址：www.yealink.com.cn
地址：福建省厦门市湖里高新园区
岭下北路1号亿联研发大楼
版权©亿联网络技术股份有限公司2019